

オフィスを美しく仕切るなら
アイテックソリューション
卓上パーテーション



窓口用
PK Series

はじめに

アイテクソリューションの卓上パーテーションは、COVID-19(新型コロナウイルス感染症)対策として開発しました。

感染症対策として、お客様がスピーディにご対応できるように、組み立て・設置が容易な仕様となっております。

オフィスの受付窓口・レジ前などでも、ご使用頂けます。

目次

特徴

基本仕様

連結金具セットOP1

自立金具セットOP3

設置例

注記

特徴

1 COVID-19(新型コロナウイルス感染症)対策に最適

隣接・対面したデスクを仕切ることで、飛沫防止効果を得られます。また、スーパーコンピュータで解析された飛沫防止の基準高さ※1に対応しております。 ※1:机の高さは700mm以上の場合を想定しております。

2 組み立てが容易

付属の六角レンチを使用するだけで、女性でも簡単に組み立てできる仕様となっております。

3 お客様のオフィスに合わせたパーテーション

受注生産なので、幅400～1060mm、下の隙間100～300mmを10mm単位で指定できます。スペースを最大限活かしたパーテーション空間を、レイアウト変更なしで構築できます。

4 大サイズでも料金一律と送料無料

最大サイズでも料金一律で、日本国内であれば、何台でも送料無料です。

5 頑丈だけど閉塞感がないクリア仕様

骨組みは強度を保てるアルミを使用し、仕切板は自動車工場でもご利用頂いているペッドです。ペットはクリアを採用しているので、囲まれた時の閉塞感がありません。また、柔軟性があるため、転倒などにより割れることもありません。 ※アクリルに比べて、清掃時のアルコール消毒液等によるケミカルクラックが発生しにくいです。

6

アルミとペットだから火気の心配も解消

ペットは自己消火性があるため、火種がなくなれば消火することができます。

ペットの特徴

ペット

耐薬品製・耐衝撃性・耐摩耗性に優れております。また、アクリルに比べ約4倍の衝撃強度があります。燃焼しても有毒ガスが発生しないため、環境に配慮した素材です。

アクリル

透明性・耐熱性はあるため、パーティションでよく使用されておりますが、一部の溶剤(アルコール消毒液など)でひび割れが発生するため、感染症対策用のパーティションには不向きです。

ペット板の強度実験

before

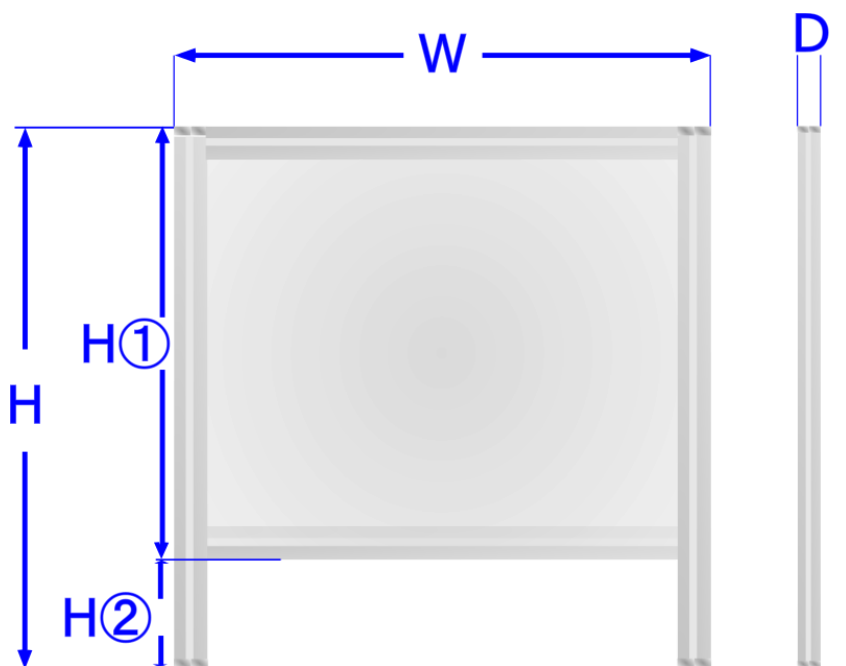


after



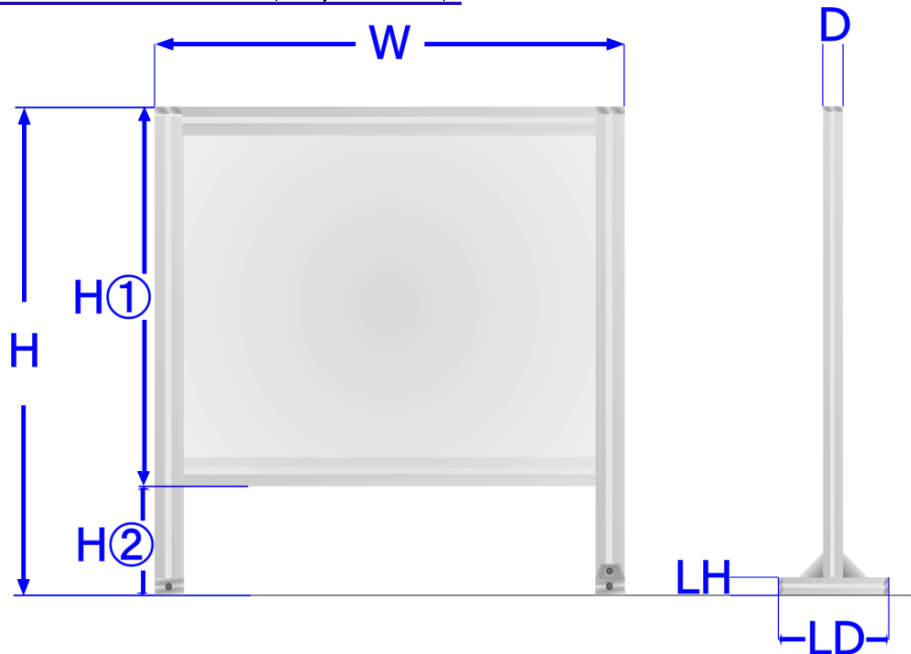
基本仕様

通常(脚なし)



高さ(H)	パーティション高さH①	700mm
	パーティション下部 高さH②	70～270mm ※10mm単位から指定可能です。
	全長H①+②	770～970mm
幅(W)		400～1060mm ※10mm単位から指定可能です。
奥行き(D)		30mm
重量		約5.82kg ※全長(970mm) 幅(1060mm)の参考重量です。
パネル材		PET樹脂

自立金具OP3あり(脚あり)



高さ(H)	パーティション高さH①	700mm
	パーティション下部高さH②	100～300mm ※10mm単位から指定可能です。
	全長H①+②	800～1000mm
幅(W)		400～1060mm ※10mm単位から指定可能です。
奥行き(D)		30mm
重量		約6.59kg ※全長(1000mm) 幅(1060mm)の参考重量です。
パネル材		PET樹脂
固定脚高さ(LH)×奥行き(LD)		30mm×330mm

連結金具セット/自立金具セット

連結金具セットOP1

※通常パーテーション単体には付属されておりません。
※注1: 転倒防止のため直角連結をする場合は、
L字で使用せず、コの字でご使用ください。

平プレート ×2	
直角プレート ×2 ※注1	
六角穴付きボルト ×8	
ワッシャー ×8	
角固定ゴム ×1	
六角レンチ ×1	

自立金具セットOP3

※通常パーティション単体には付属されておりません。

<p>固定脚(330mm) ×2</p>	
<p>脚取付金具 ×2</p>	
<p>六角穴付きボルト ×4</p>	
<p>ワッシャー ×4</p>	
<p>六角レンチ ×1</p>	

設置例

コの字型(下部隙間270mm)

パーティション:PK-600×2 PK-1060×1

金具:OP1×2



並列型(下部隙間300mm)

パーティション:PK-600×2

金具:OP1×1 OP3×2



注記

- 予告なく、本カタログに表記された仕様の変更が行われる場合がございます。予めご了承ください。
- 天災・災害・不慮の事故などで当社製品に破損または不具合が生じた場合、当社は一切の責任を負いません。予めご了承ください。
- 連結金具OP1と自立金具OP3の必要な数量はお客様のレイアウト次第になります。ご購入数量が足りなくパーテーションが立てられない場合でも、当社は一切責任を負いません。
- 組み立て方により、ガタつきが生じる可能性がございます。その際は、脚の高さを調整ください。
- ご注文後に、数量・寸法・その他変更・キャンセル等がある場合、実費にて請求させて頂く場合がございます。予めご了承ください。
- 時期・数量などにより、実働納期が異なる場合がございますので、ご注意ください。
- 連結金具セットOP1と自立金具セットOP3を単独購入の場合は別途運送料金が発生します。

AITECH 株式会社アイテクソリューション

〒164-0003

東京都中野区東中野2-22-20 ホシノ第2ビル4F

TEL: 03-5937-8866

FAX: 03-5937-8566